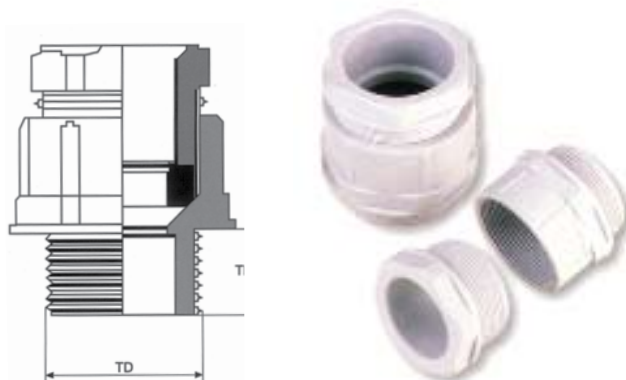


Kabelová vývodka s Pg závitem

Vývodka Pg BD

DIN 46320

Materiál: Polyamid 6
 Barva: RAL7001 (šedá)
 RAL9005 (černá)
 RAL7035 (světle šedá)
 Krytí: IP54
 Pracovní teplota: Stálá -30°C až +80°C
 Těsnění: PVC



Velikost	Objednáací kód šedé*	Objednáací kód světle šedé	Objednáací kód černé*	TD mm	TL mm	Nástroj mm	Upínací rozsah mm	Balení
Pg 7	BD-01	BD-11	BD-21	13	8	15	3,0-6,0	100
Pg 9	BD-02	BD-12	BD-22	16	8	19	4,5-7,0	50
Pg 11	BD-03	BD-13	BD-23	19	8	22	6,0-9,0	50
Pg 13,5	BD-04	BD-14	BD-24	21	9	24	9,0-12,0	50
Pg 16	BD-05	BD-15	BD-25	23	10	27	11,0-14,0	50
Pg 21	BD-06	BD-16	BD-26	29	11	33	14,0-18,0	25
Pg 29	BD-07	BD-17	BD-27	37	11	42	18,0-25,0	20
Pg 36	BD-08	BD-18	BD-28	47	13	53	25,0-32,0	10

Ventilační ucpávky z polyamidu nebo nerez

Ventilační ucpávky

Materiál: Polyamid 6 nebo nerez
 Barva: RAL7001 (šedá)
 RAL9005 (černá)
 RAL7035 (světle šedá)
 Krytí: IP68, 1bar
 Pracovní teplota: Stálá -40°C až +105°C



Polyamidová ventilační ucpávka

Velikost	Objednáací kód šedé*	Objednáací kód světle šedé*	Objednáací kód černé*	Vzduchová prostupnost	Délka závitu v mm	Nástroj mm	Balení
M12x1,0	BVPA-01	BVPA-11	BVPA-21	standard	6,6	17	1
M12x1,5	BVPB-01	BVPB-11	BVPB-21	standard	6,6	17	1
M12x1,5	BVPC-01	BVPC-11	BVPC-21	vysoká	10	17	1

Nerezová ventilační ucpávka

Velikost	Objednáací kód*	Vzduchová prostupnost	Délka závitu v mm	Nástroj mm	Balení
M12x1,5	BBVP-01	standard	10,1	17	1
M12x1,5	BBVP-02	vysoká	10,1	17	1
Pg7	BBVP-03	standard	6	17	1
Pg7	BBVP-04	vysoká	6	17	1