



Objednáací kód	Póly	Vodič	Typ	Balení (ks)
RJ 10	4p4c	licna	nestíněný	100

RJ 11	6p4c	licna	nestíněný	100
RJ 12	6p6c	licna	nestíněný	100

RJ 45-L	8p8c	licna	nestíněný	100
RJ 45-D	8p8c	drát	nestíněný	100
RJ 45-U	8p8c	universální	nestíněný	100
RJ 45-P	8p8c	ploché	nestíněný	100

RJ 45-ML	8p8c	licna	nestíněný, 50μ	10
RJ 45-MD	8p8c	drát	nestíněný, 50μ	10

modulární	RJ 45-MLc6	8p8c	licna	nestíněný, 50μ	10
modulární	RJ 45-MDc6	8p8c	drát	nestíněný, 50μ	10

modulární c6	RJ 45-SL	8p8c	licna	stíněný, 50μ	10
modulární c6	RJ 45-SD	8p8c	drát	stíněný, 50μ	10

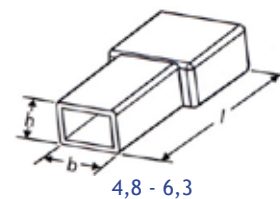
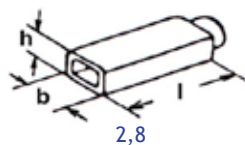
Ochranné kryty pro modulární konektory

Objednáací kód	Typ	Materiál	Balení (ks)
KRJ 45V bílá	s výřezem	pryž	100
KRJ 45V černá	s výřezem	pryž	100
KRJ 45V rudá	s výřezem	pryž	100
KRJ 45V modrá	s výřezem	pryž	100
KRJ 45V šedá	s výřezem	pryž	100
KRJ 45V zelená	s výřezem	pryž	100
KRJ 45 černá	bez výřezu	pryž	10
KRJ 45 rudá	bez výřezu	pryž	10
KRJ 45 modrá	bez výřezu	pryž	10
KRJ 45 šedá	bez výřezu	pryž	10
KRJ 45 zelená	bez výřezu	pryž	10
KRJ 45 žlutá	bez výřezu	pryž	10



Kryty jednopólové PE

Použitý materiál: Polyetylen
Teplotní stálost: -50 °C až +85 °C

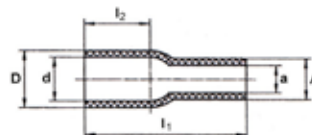


Objednáací kód	Typ pro objímky	Rozměry (mm)			Balení (ks)
		l	b	h	
KT 28 bílá	2,8	16,0	5,1	4,0	100
KT 48 bílá	4,8	17,5	4,3	4,0	100
KT 68 bílá	6,3	22,4	6,1	4,7	100
KT 28 černá	2,8	16,0	5,1	4,0	100
KT 48 černá	4,8	17,5	4,3	4,0	100
KT 68 černá	6,3	22,4	6,1	4,7	100
KT 28 žlutá	2,8	16,0	5,1	4,0	100
KT 48 žlutá	4,8	17,5	4,3	4,0	100
KT 68 žlutá	6,3	22,4	6,1	4,7	100
KT 28 rudá	2,8	16,0	5,1	4,0	100
KT 48 rudá	4,8	17,5	4,3	4,0	100
KT 68 rudá	6,3	22,4	6,1	4,7	100
KT 28 modrá	2,8	16,0	5,1	4,0	100
KT 48 modrá	4,8	17,5	4,3	4,0	100
KT 68 modrá	6,3	22,4	6,1	4,7	100
KTK 68 bílá	pro kolík 6,3	22,5	6,4	5,0	100



Kryty jednopólové PVC

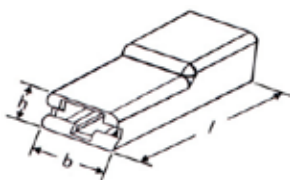
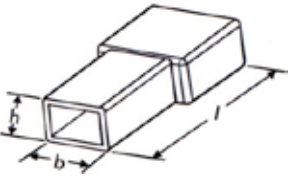
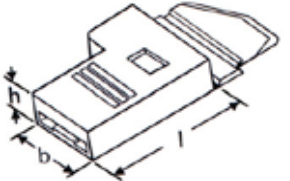
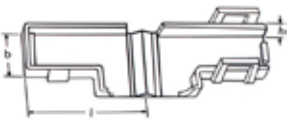
Použitý materiál: Polyvinylchlorid (měkčené PVC)
Teplotní stálost: -25 °C až +75 °C



Barva	Objednáací kód	Typ pro objímky	Rozměry (mm)			Balení (ks)
			l1	a	d	
	KT 28 PVC transp	2,8	19,5	2,8	3,8	100
	KT 48 PVC transp	4,8	21,0	3,6	5,6	100
	KT 68 PVC transp	6,3	25,0	4,5	8,0	100
	KT 28 PVC černá	2,8	19,5	2,8	3,8	100
	KT 48 PVC černá	4,8	21,0	3,6	5,6	100
	KT 68 PVC černá	6,3	25,0	4,5	8,0	100
	KT 28 PVC žlutá	2,8	19,5	2,8	3,8	100
	KT 48 PVC žlutá	4,8	21,0	3,6	5,6	100
	KT 68 PVC žlutá	6,3	25,0	4,5	8,0	100
	KT 28 PVC rudá	2,8	19,5	2,8	3,8	100
	KT 48 PVC rudá	4,8	21,0	3,6	5,6	100
	KT 68 PVC rudá	6,3	25,0	4,5	8,0	100
	KT 28 PVC modrá	2,8	19,5	2,8	3,8	100
	KT 48 PVC modrá	4,8	21,0	3,6	5,6	100
	KT 68 PVC modrá	6,3	25,0	4,5	8,0	100
	KTU 68 PVC transp	6,3	16,3	3,6	8,8	100

Kryty jednopólové PA

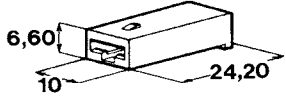
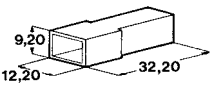
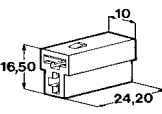
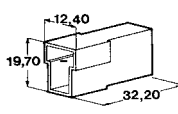
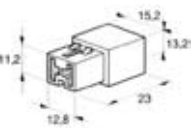
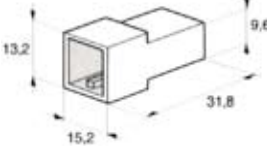
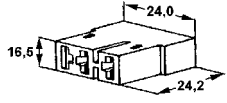
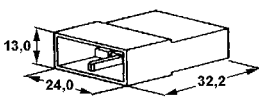
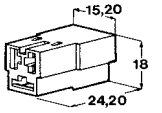
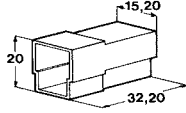
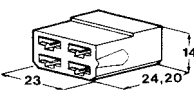
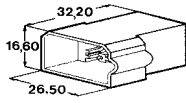
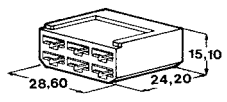
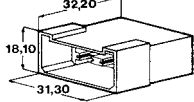
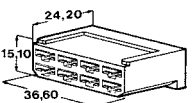
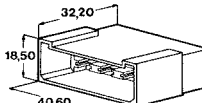


Použitý materiál: Polyamid UL94V-2
 Teplotní stálost: -25 °C až +105 °C

Obrázek	Objednací kód	Typ pro objímky	Způsob nasunutí na objímku	Rozměry (mm)			Balení (ks)
				l	b	h	
	KT 28 PA	2,8	zpředu	20,3	5,8	5,7	100
	KT 48 PA	4,8	zpředu	21,0	7,3	4,2	100
	KT 68 PA	6,3	zpředu	25,5	9,1	5,1	100
	KT 28 PA/3	2,8	přes vodič	19,0	3,7	3,5	100
	KTU 68 PA/2	6,3	zpředu	-	-	-	100
	KTU 68 PA	6,3	universální	17,9	11,1	5,5	100

Kryty vícepólové

Použitý materiál:
Teplotní stálost izolace:

Polyamid (PA)
krátkodobě +140°C až +160°C
dlouhodobě -40°C až +100°C

Typ pro objímky s jazýčkem	Objednací kód (počet pólů)	Balení (ks)	Typ pro kolíky s jazýčkem	Objednací kód (počet pólů)	Balení (ks)
	KTO 1 1 pól	100		KTK 1 1 pól	100
	KTO 2T 2 póly	100		KTK 2T 2 póly	100
	KTO 2 2 póly	100		KTK 2 2 póly	100
	KTO 3 3 póly	100		KTK 3 3 póly	100
	KTO 3T 3 póly	100		KTK 3T 3 póly	100
	KTO 4 4 póly	100		KTK 4 4 póly	100
	KTO 6 6 pólů	100		KTK 6 6 pólů	100
	KTO 8 8 pólů	100		KTK 8 8 pólů	100
	KTO 11 11 pólů	100		KTK 11 11 pólů	100