

Zapouzdření pro elektroniku ETS

- Ochranná skříňka vhodná do elektromagnetického působení z hliníkového profilu s vytvořenými vodivými drážkami pro elektronické konstrukce
- Pro zdokonalení stínícího výkonu jsou kontaktní plošky mezi poloschránkami rovněž jako mezi profilem a krytí vodivě upraveny
- Plovoucí přístavba usnadňuje přístup (připojení) k montážnímu dílu při montáži a servisu
- Krytí IP 40 dle DIN 40050/EN 60529

- upevnění skříňky nástěnnými spojkami krytu
- alternativní adaptér pro DIN - lišty TS 32 a TS 35 k dostání
- krytí vrchní plochy práškovou barvou, odstín RAL 9005 černá
- standardní délka profilu 180 mm



Provedení:

Typ:

ETS 11	Profil 1/1 se spojkami na stěnu
ETS 12	Profil 1/1s adaptérem
ETS 21	Profil 2/1 se spojkami
ETS 22	Profil 2/1 s adaptérem
ETS 31	Profil 2/2 se spojkami

Úpravy:

Délka profilu v různých rozměrech až do 3000 mm

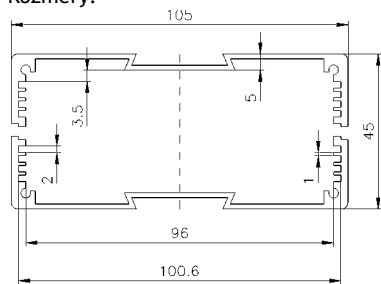
Různé lakování v RAL, sítotisk

Posílení odolnosti vůči korozi-pochromováním

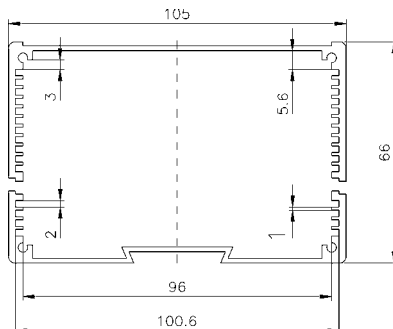
Mechanické zpracování od PG vrtání do CNC frézování

Obj. kód	Balení
ETS 11	1
ETS 12	1
ETS 21	1
ETS 22	1
ETS 31	1

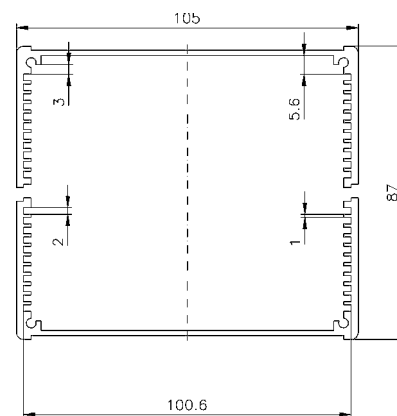
Rozměry:



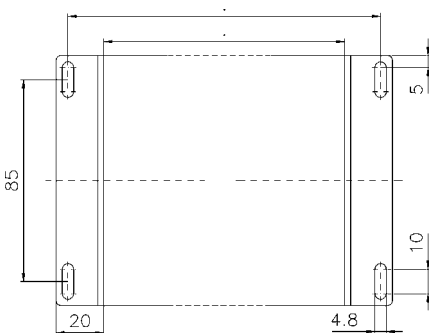
ETS 1.



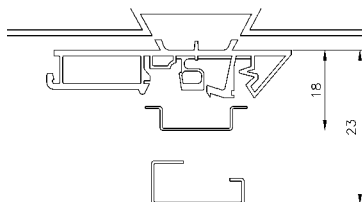
ETS 2.



ETS 31



Upevnění na stěnu



Upevnění se západkou